

Länge

	Einheit	Wert
Maschine ohne Türgriff	mm	2 584
Maschine mit Türgriff	mm	2 654
mit Steuerung ausgeschwenkt	mm	3 227

Aufstellfläche

L x B	Einheit	Wert
Maschine mit Späneförderer und Kühlmittelerweiterung 12 bar	mm	5 600 x 6 000



Hinweis!

Zusätzlich sind Fluchtwege und Sicherheitsbereiche entsprechend den örtlichen Gesetzen, Vorschriften und Bestimmungen einzuhalten.

9.1.4.2 Gewicht

Maschinengewicht	Einheit	Wert
Maschine	ca. kg	7 800

Aufstellgewicht	Einheit	Wert
Maschine mit max. Gewicht für Werkstück, Werkzeug, Betriebsstoffe	ca. kg	8 500

9.1.4.3 Aufstellplan

Vorderansicht

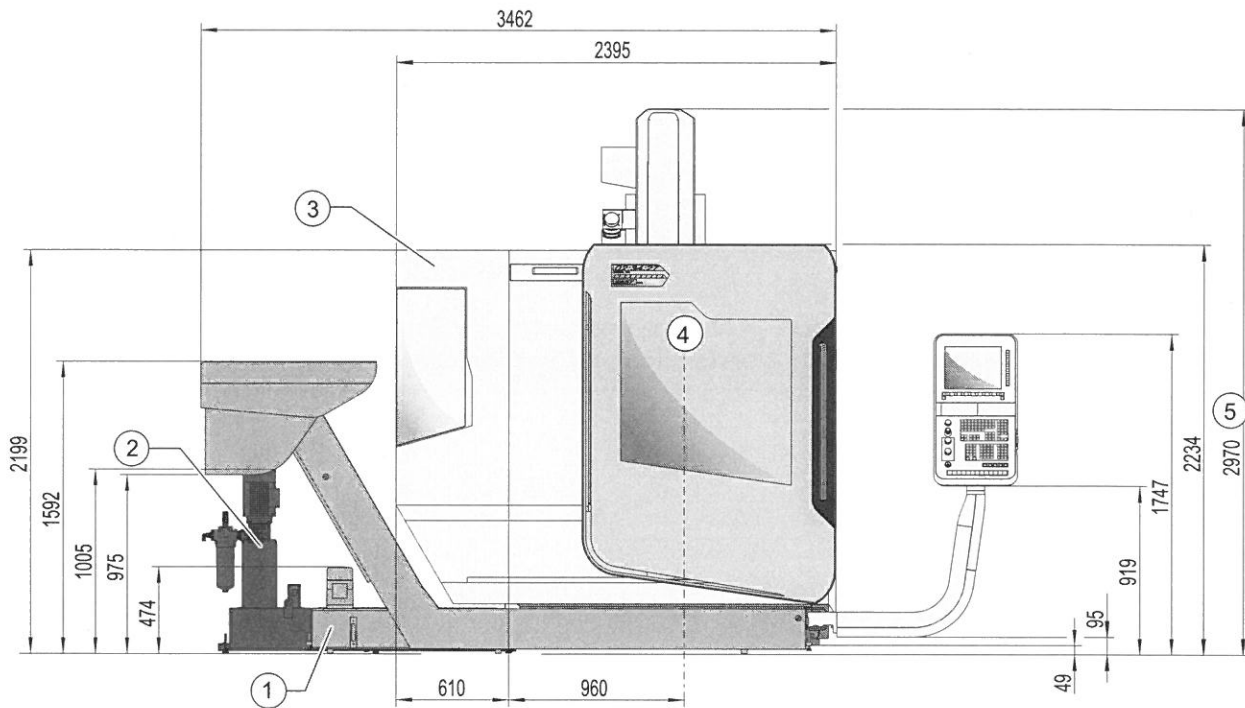


Abb. 9-2

- | | | | |
|---|------------------------------|---|---------------|
| 1 | Späneförderer | 4 | Tischmitte |
| 2 | Kühlmittelerweiterung 12 bar | 5 | maximale Höhe |
| 3 | Werkzeugmagazin | | |

Draufsicht

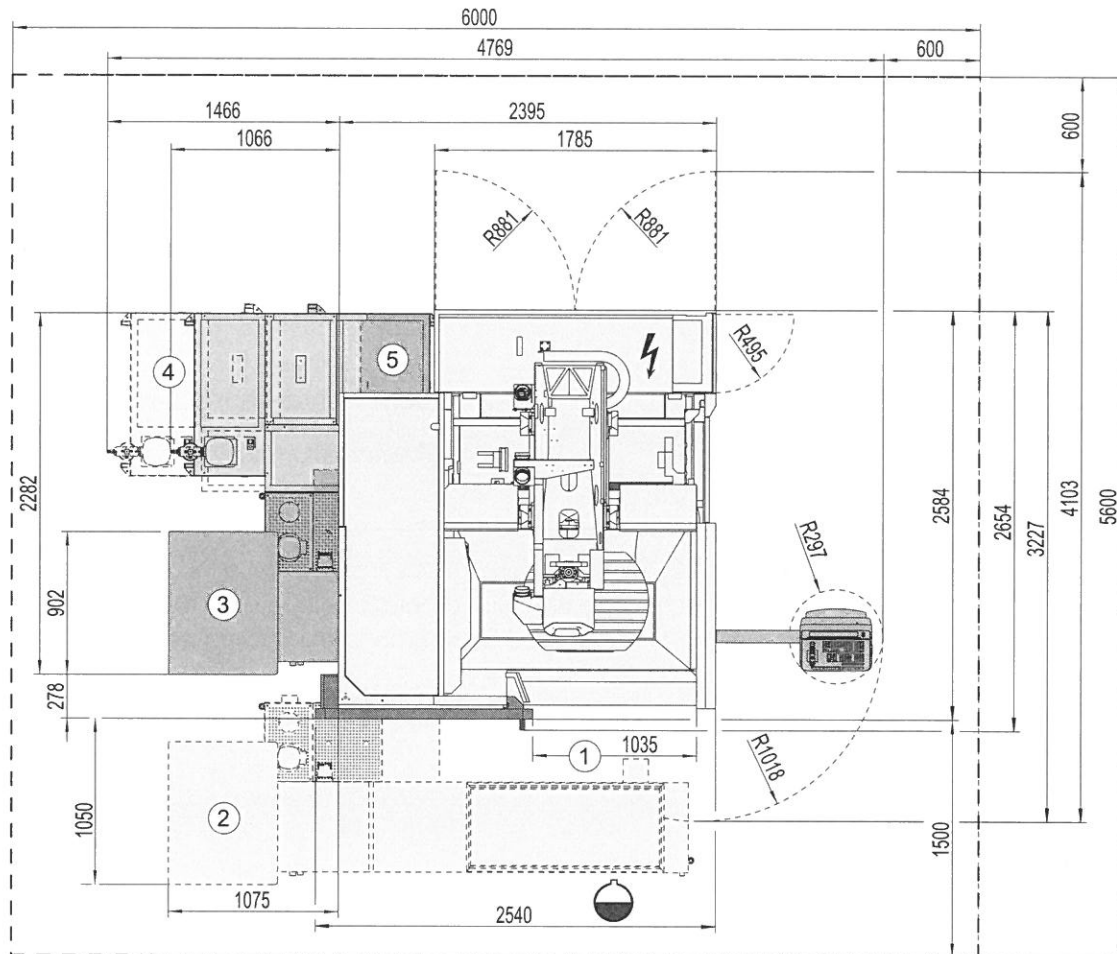


Abb. 9-3

- | | | | |
|---|------------------------------|---|---|
| 1 | Türöffnung | 4 | Einbaufreiheit Kühlmittelerweiterung 12 bar |
| 2 | Einbaufreiheit Späneförderer | 5 | Kühlmittelerweiterung 12 bar |
| 3 | Späneförderer | | |

Zeichenerklärung

Hinweissymbole

Die folgenden Symbole erscheinen auf den vorherigen Seiten und zeigen Hinweise an!



Platzbedarf



Bedienseite

Schaltschrank

E

Schaltschrankanschluss

P

Pneumatikanschluss



Hinweis!

Zusätzlich sind Fluchtwege und Sicherheitsbereiche entsprechend den örtlichen Gesetzen, Vorschriften und Bestimmungen einzuhalten.
