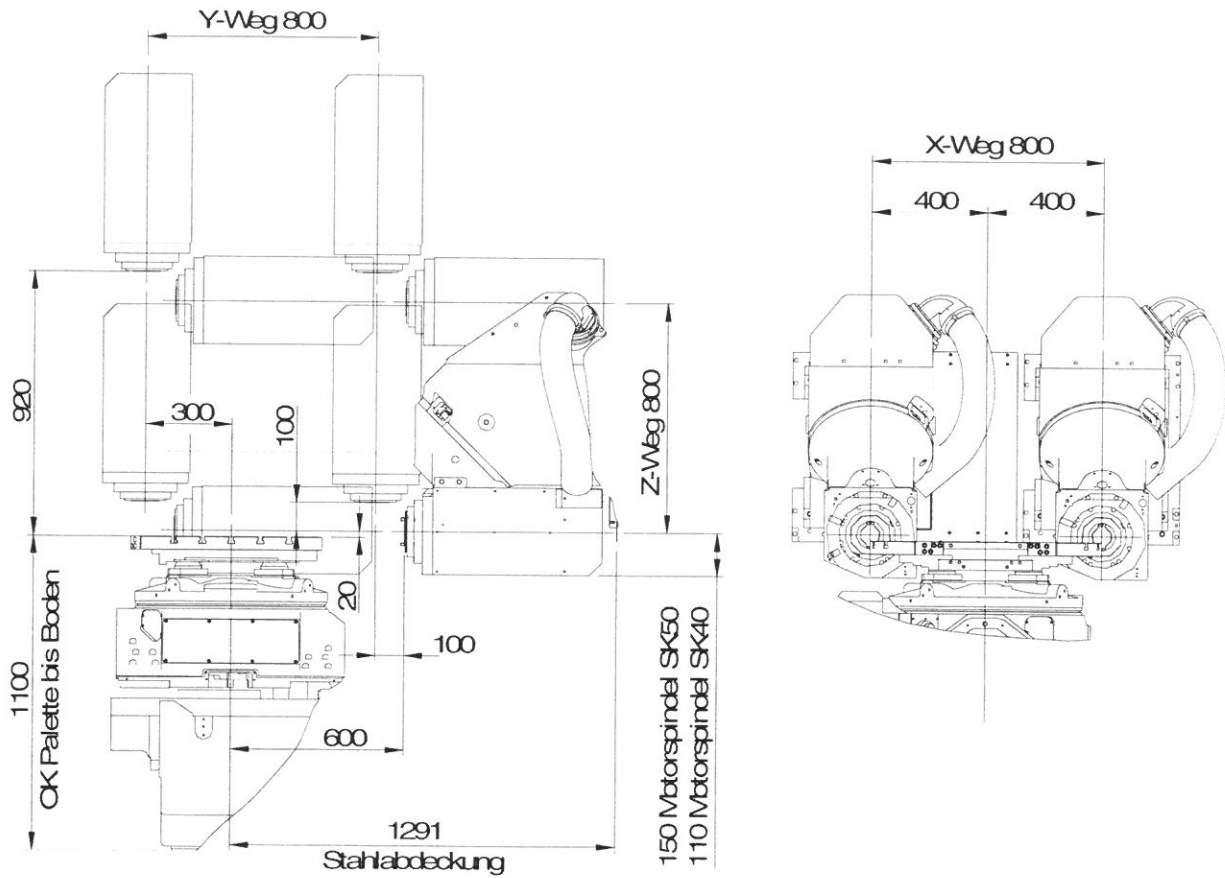


Arbeitsraum - Maschine mit NC-Rundtisch

Vefahrwege mit B-Achse

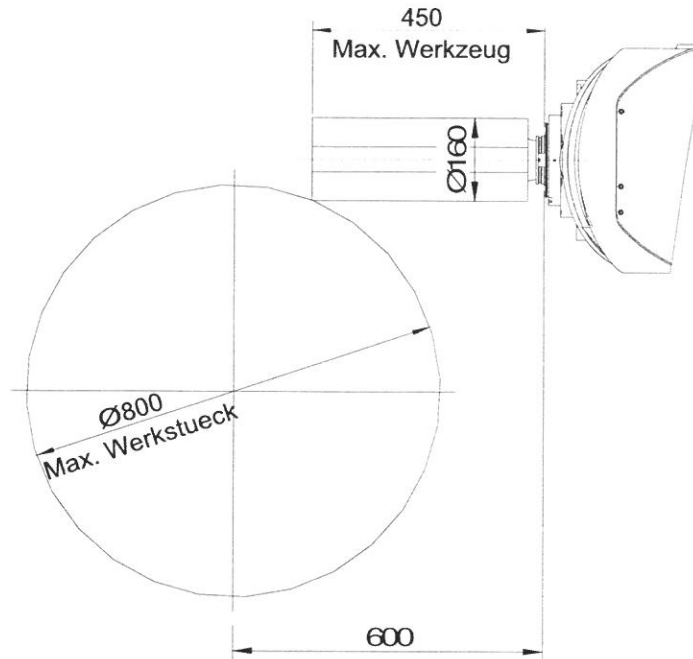


Darstellung der Komponenten jeweils in Endstellung.

Maximale Werkstückgröße - Maschine mit NC-Rundtisch

Max. Werkstückhöhe mm 1 350

SK 40 / HSK-A63



SK 50 / HSK-A100

